

Gevelsysteem AA 100 Q



- Unieke waterafvoer (via stijlen of per veld) en drukvereffening, wind- en waterdichtheid 1000 Pa
- Thermische isolatie volgens EN ISO 10077-2 Uf = 1,6 W/Cm².K d.m.v. gepatenteerde isolatie methodiek
- Brandwerend van binnen naar buiten en van buiten naar binnen: 131 minuten
- Inbraakwerendheidsklasse 2
- Hoge geluidsisolatie 48 Db
- Uniek bereik in beglazing van 6 t/m 50 mm
- Modulaire opbouw
 - Gevels
 - Gevels en daken
 - Structurele beglazing
 - Picture Frame
- Universeel gebruik van profielen en toebehooren
- Gepatenteerde stijl/regelverbinding
- Gering aantal bewerkingen
- Smal aanzicht binnen en buiten 50 mm
- Bi-color mogelijkheden



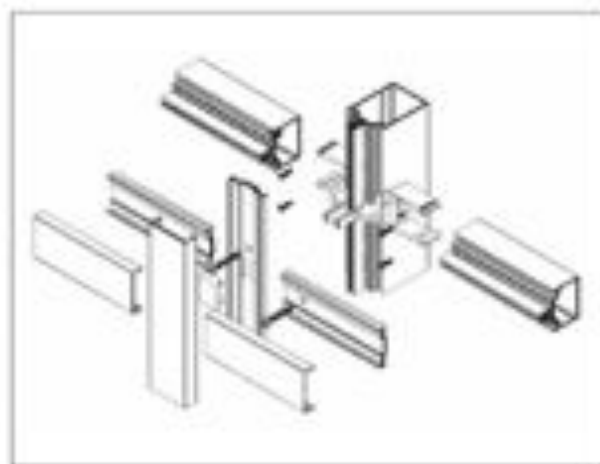
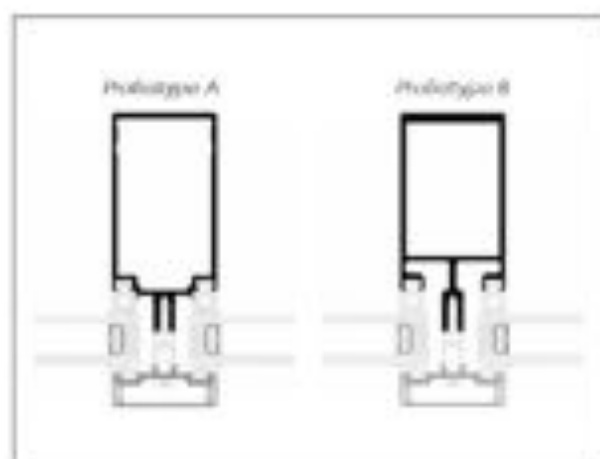
ALCOA architectuursystemen

AA 100 Q

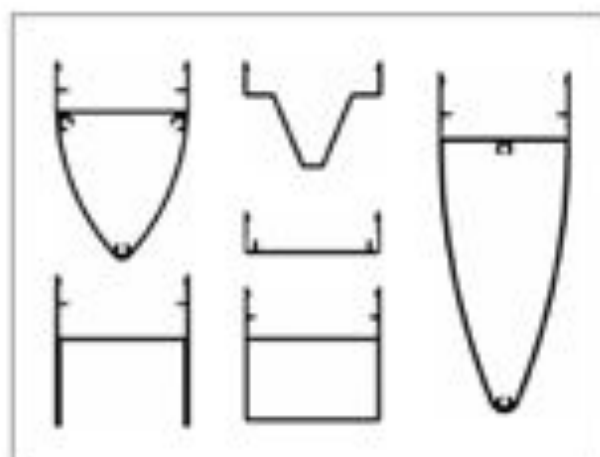
Het vlieggevelsysteem AA 100 Q van Alcoa is eenvoudig in opzet en montage maar ongekend in de vele mogelijkheden.

De basis van dit gevelsysteem bestaat uit één profieltype A, dat zowel horizontaal als verticaal gebruikt kan worden. Bij gebruik hiervan wordt het water per vak afgevoerd, de zogeheten gecompartmenteerde waterafhouding. Uit overwegingen van zowel esthetische als constructieve aard, heeft Alcoa gekozen voor een groot aanbod van profielen met een verschillende diepte.

De zichtbreedte van deze profielen is in alle gevallen gelijk, deze bedraagt slechts 50 mm ongeacht de diepte van het profiel. Wanneer gekozen wordt voor het profieltype B, wordt het water via de stijlen afgevoerd. Nu is het tevens mogelijk om door te bouwen met een hellend dakvlak. Dit type profiel kan alleen als stijl toegepast worden.

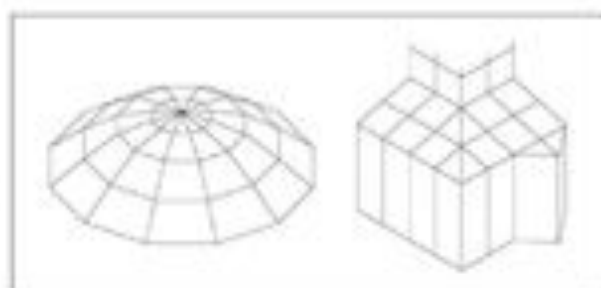


De verbinding tussen regel en stijl is - afhankelijk van het glasgewicht - mogelijk met behulp van schroeven, T-verbindingen of beide. De afdichting is nagenoeg kitvrij dankzij een gepatenteerde aansluiting en speciale afdichtingsstukken.



Vrijheid in vormgeving

Voor welke soort waterhuishouding ook wordt gekozen, de buitenzijde van de gevel kan altijd afgewerkt worden met één of meer van de vele verschillende afdeklijsten, die ontwikkeld zijn. Zelfs kan voor een (semi)structureel beglazen gevel of voor een afwerking met zogeheten picture frames worden gekozen. De AA 100 Q is zodanig ontwikkeld, dat de binnenconstructie in alle gevallen dezelfde is. Omdat Alcoa in eigen beheer ontwikkelt en produceert, kunnen we snel en ter zake kundig meedenken bij het ontwerpen van zogeheten custom-made toepassingen. Op deze expertise wordt steeds vaker een beroep gedaan om te komen tot een individueel, projectgebonden ontwerp.



Een breed scala van diverse profielen maakt de meest uiteenlopende geveloplossingen mogelijk. Hoeklijnen, koppel-, dilatatie- en aansluitprofielen zorgen ervoor, dat er werkelijk constructief met dit complete gevelsysteem gedacht en gebouwd kan worden.

Unieke prestaties

- Thermische isolatie volgens EN ISO 10077-2 ($U_f = 1,6 \text{ W/Cm}^2 \text{ K}$ door middel van gepatenteerde isolatie methodiek.
- Glasdiktes van 6 mm tot maximaal 50 mm kunnen worden toegepast.
- Geluidisolatie tot 45 dB kan gerealiseerd worden.
- Het systeem kan inbraakwerend (volgens Politiekeurmerk) worden uitgevoerd, zonder concessies aan het uiterlijk van de gevel te hoeven doen.
- Het is zelfs mogelijk om met de AA 100 Q een brandwerende gevel te bouwen. Een door INO geteste gevel van 7,20 m breed en 4,50 m hoog (!) is met goed gevolg getest op brandoverslag, waarbij een WBOBO van 131 minuten werd gehaald.





Alcoa is toonaangevend op het gebied van aluminium en de ongekende mogelijkheden die dit materiaal te bieden heeft. De toename van gewonnen basiet, de productie van primair aluminium en van diverse halfproducten en eindproducten voor uiteenlopende sectoren hebben de onderneming gemaakt tot de grootste aluminiumproducent ter wereld. De producten die door de Business Units van Alcoa geleverd worden aan de verpakkingindustrie, de consumentenmarkt, de automobielindustrie, de luchtvaart, de transportsector en de bouwwereld worden wereldwijd. De Business Unit BCS (Building and Construction Systems) richt zich op twee hoofdactiviteiten t.b.v. de bouwwereld: architectuursystemen en gevelbekleding. De Nederlandse vestiging van Alcoa Architectuursystemen in Harderwijk ontwerpt, ontwikkelt en verkoopt aluminium profielsystemen voor ramen, deuren, schuifdeuren, series en vloergevels.

Door de vele mogelijkheden, de beproefde kwaliteit en de uitstekende prestaties van de verschillende systemen, zijn deze geschikt voor woningbouw en utiliteitsbouw, maar ook voor renovatie. Doordacht profielontwerp, systeemgebonden toebehoren en geselecteerd hang- en sluitwerk verhogen de systemen hun functionaliteit. Als geen ander zijn de systemen van dit letterlijke **A-merk** geschikt voor inrookwerende en brandwerende toepassingen. Een royaal aanbod in vormgeving en oppervlaktebehandeling zorgt voor een grote mate van vrijheid in ontwerp en uitvoering. Daarnaast kunnen we meedenken in het ontwikkelen van custom-made toepassingen om ook uw wensen in ideeën vorm te geven.



ALCOA architectuursystemen

Datenslaar 17 - 3846 BZ Harderwijk - Postbus 391 - 3840 AJ Harderwijk
Telefoon (0341) 464 611 - Fax (0341) 467 310 - E-mail: AA@alcoa.com - www.alcoa-architectuursystemen.nl